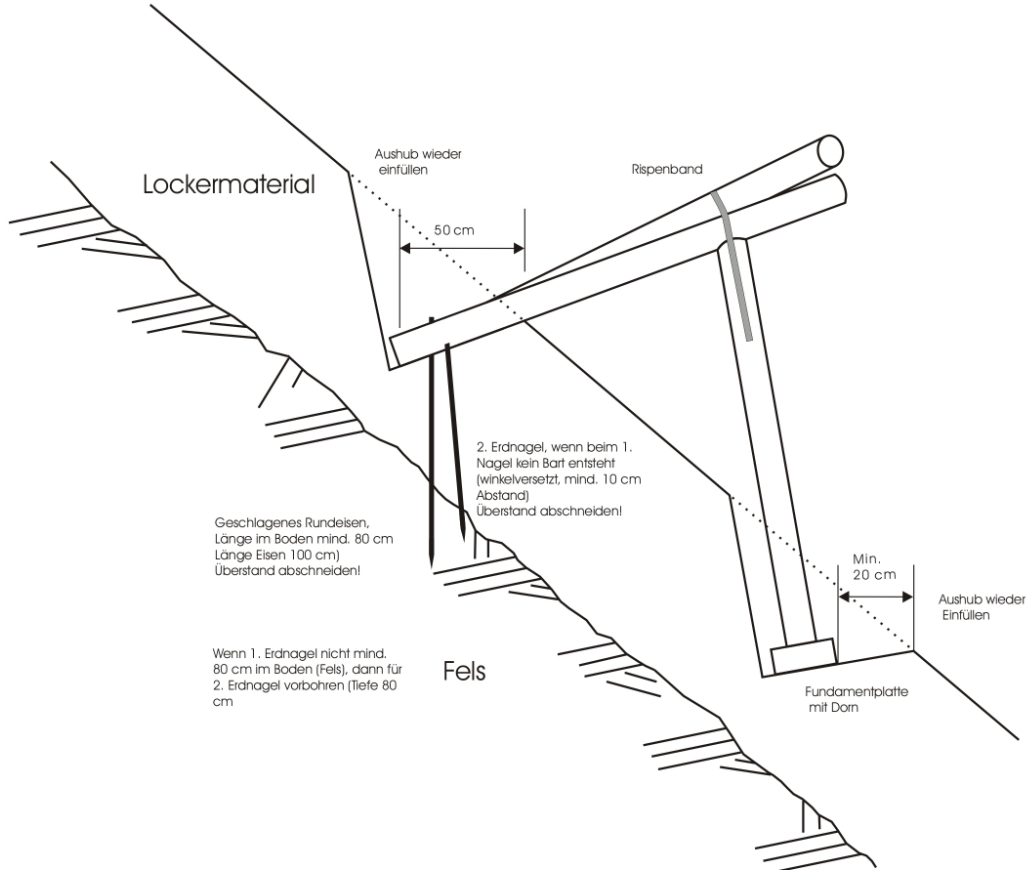
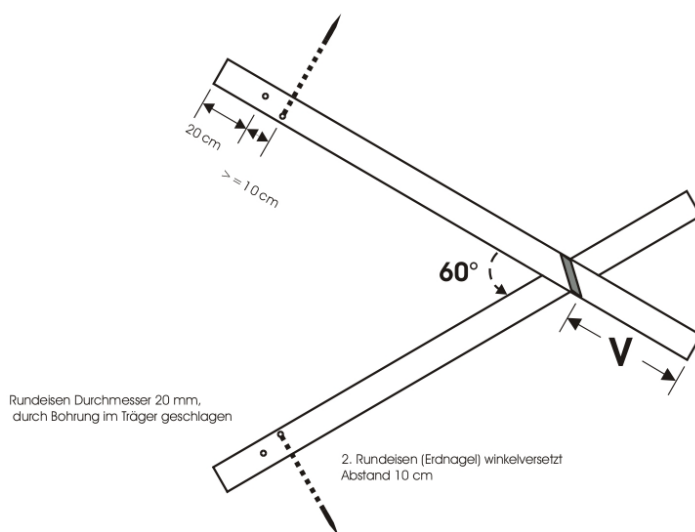


# Bautyp Normalausführung auf mittelgründigen Standorten

Seitenansicht



Draufsicht



## Materialliste

- **2 Träger:** Rundholz (Kernholz) geschältes Holz Zopf Ø 10 – 13 cm, gefrästes Holz mind. 13 cm, L = 200 – 230 cm abhängig von der Hangneigung
- **1 Stütze:** Rundholz (Kernholz) geschältes Holz Zopf Ø 12 – 15 cm, gefrästes Holz mind. 13 cm, L = 160 – 200 cm abhängig von der Hangneigung
- **1 Fundamentplatte:** Aus Beton 25 / 25 / 10 cm mit Dorn, armiert für 1,3 t oder aus Stahl 25 / 25 / 1 cm mit Dorn
- **4 Rundeisen:** (2 pro Träger), Ø 20 mm, L = 100 cm, gespitzt
- **1 Rispenband:** 40 / 2 mm, L = 120 cm, vorgelocht für Nägel Ø 4 mm, feuerverzinkt
- **Spezial Verbaunägel:** Nicht rostend  
Nagelung Träger auf Stütze bzw. Träger auf Träger, **2 Stück** Ø 6 mm, L = 250 mm, gehärtet, Tragfähigkeitsklasse 3 (höchste Tragfähigkeit)  
Nagelung Rispenband mind. **12 Stück** Kammnägel Ø 4 mm, L = 60 mm